



"C" DE LEVAGE

10

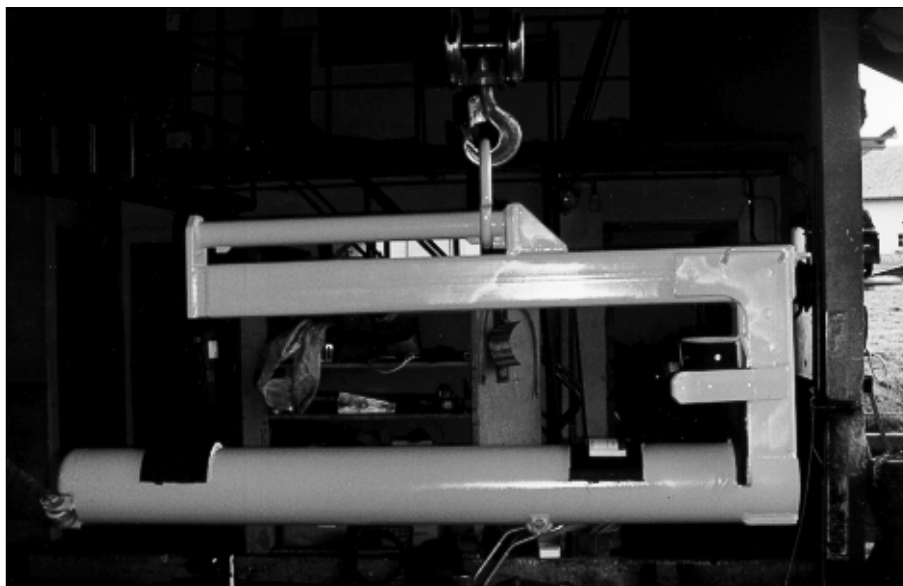
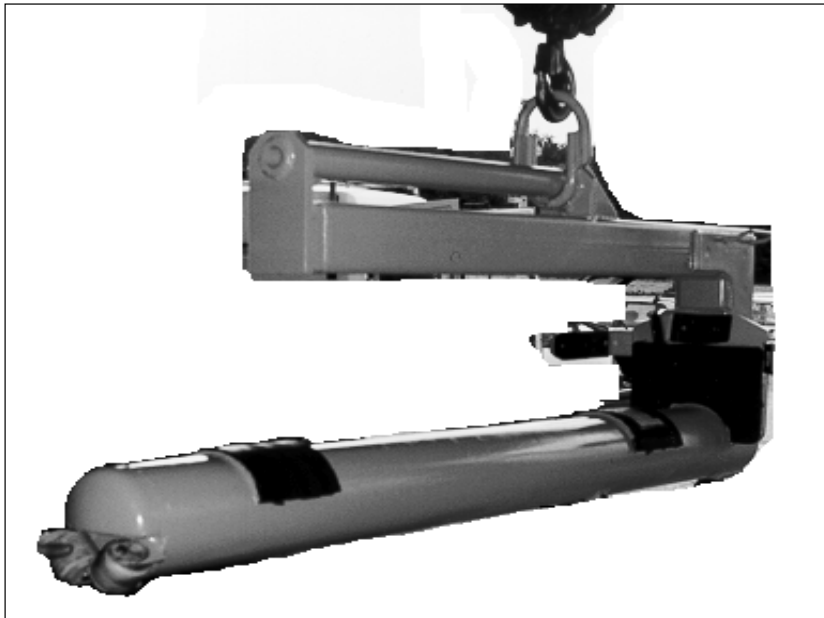
UTILISATION & POSSIBILITES DU MATERIEL :
Levage, bardage et manutention de tous types de tuyaux ou trottoirs fendus en béton.

Octobre 2003

LEVAGE

MONTAGE :
SOUS CROCHET

CLIENTELE :
Travaux publics
Fabricants de
produit béton



AUCUNE ENERGIE NECESSAIRE

LES PRINCIPAUX POINTS FORTS :

- Simplicité d'utilisation
- Matériel léger et très résistant
- Construction sur mesure
- Parfait maintien mécanique de la charge
- Sécurité, rapidité et simplicité d'utilisation
- Double équilibrage : à vide et en charge
- Ne détériore pas la charge
- Adaptable en bout de grue ou sous palan

Toujours une idée d'avance !

A2C se réserve le droit de modifier les caractéristiques de ces matériels sans préavis ;
ce dans un but d'amélioration continue. Document non contractuel.