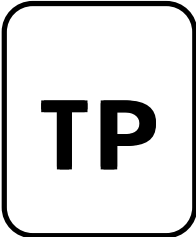




BLOCAGE DE TAMPONS/REGARDS

Septembre
2003

2



UTILISATION :

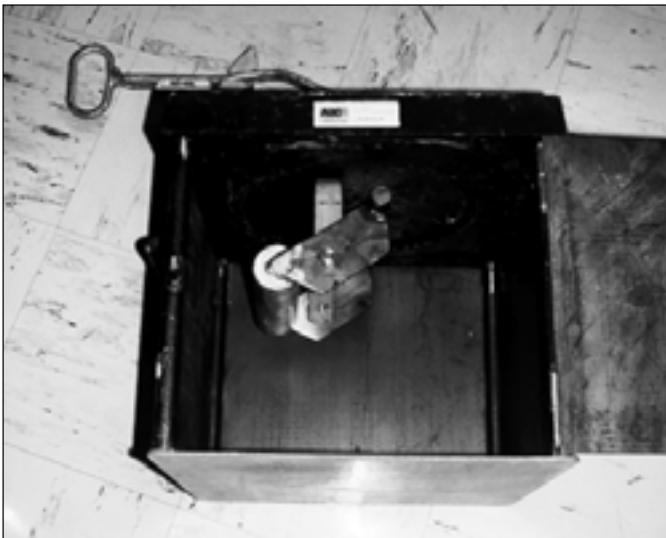
Permet d'interdire l'ouverture par accident ou malveillance des tampons de regards. L'ouverture est uniquement possible à l'aide d'une clef spéciale.

CLIENTELE :

- Travaux Publics
- Poseurs de canalisations
- Fabricants de produits béton

POINTS FORTS :

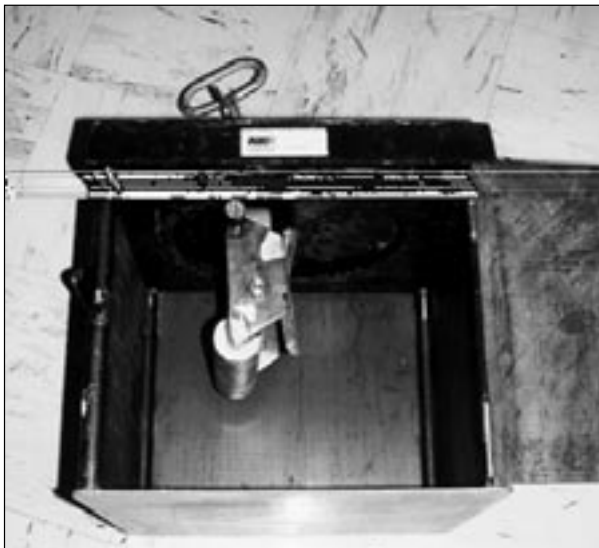
- Utilisation simple et sûr
- Brevet exclusif A2C, adaptable sur différents types de tampons (rond, carré ou rectangulaire)
- Possibilité d'inclure pattes de scellement ou coffrage perdu de réservation
- Matériel solide et fiable (construction acier inoxydable)
- Nous consulter pour application spéciales



Le soulèvement accidentel du tampon est impossible.



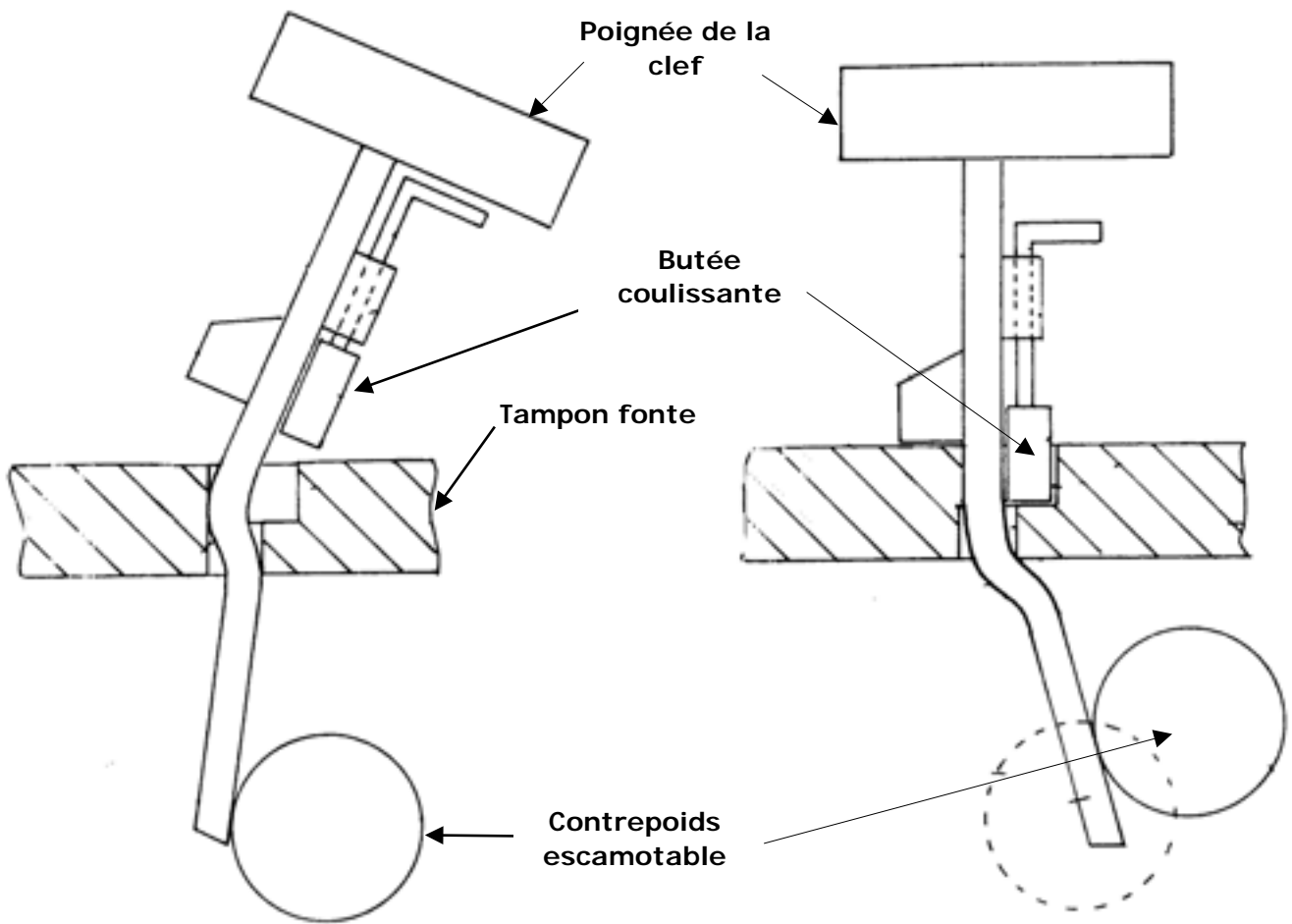
Le verrou automatique à contrepoids est fixé sous le tampon. Une clef spéciale permet l'ouverture et la maintenance du tampon.



En revanche le démontage est aisé lors d'une intervention effectuée par le personnel autorisé.



Fonctionnement schématique



Introduction de la clef

Deverrouillage et levage du tampon

