

Octobre 2003

UTILISATION & POSSIBILITES DU MATERIEL :
Pince de maintien de charges cylindriques sur les fourches d'origine
de votre chariot élévateur.

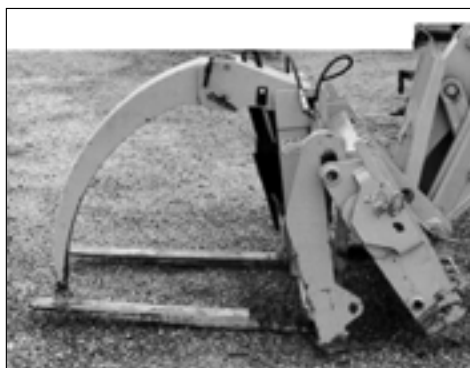
En particulier pour les grumes et les billons de bois.



L'escamotage intégral de la Grif-Matic, permet la prise de charges habituelles sans limite de hauteur



Sécurité et productivité maximum



Montage sur différents porteurs (nous consulter)



LES PRINCIPAUX POINTS FORTS :

- Escamotage intégral de la pince, permettant la prise de charges sans limite de hauteur
- Respect de la charge, grâce à la possibilité de réglage de la pression de serrage
- Possibilité de montage d'autres équipements A2C sans démonter la Grif-Matic
- Montage rapide et facile sur le tablier d'origine
- Sécurité totale même sur terrain difficile ou avec des billons humides
- Très forte augmentation de rentabilité du chariot
- Construction très robuste

A2C se réserve le droit de modifier les caractéristiques de ces matériels sans préavis ; ce dans un but d'amélioration continue. Document non contractuel.

E-C-E

MONTAGE :
SUR TABLIER
(type à préciser)

CLIENTELE :

Scierie
Fabricant tubes
Canalisateurs

1
DOUBLE
EFFET

Pression
maximum
170 Bars

Débit :
de 10 à 30
L/Mn

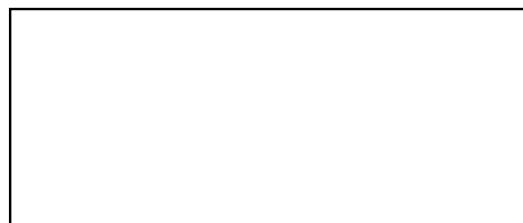
Limiteur
pression :
INCLUS

Limiteur
de débit :
NON

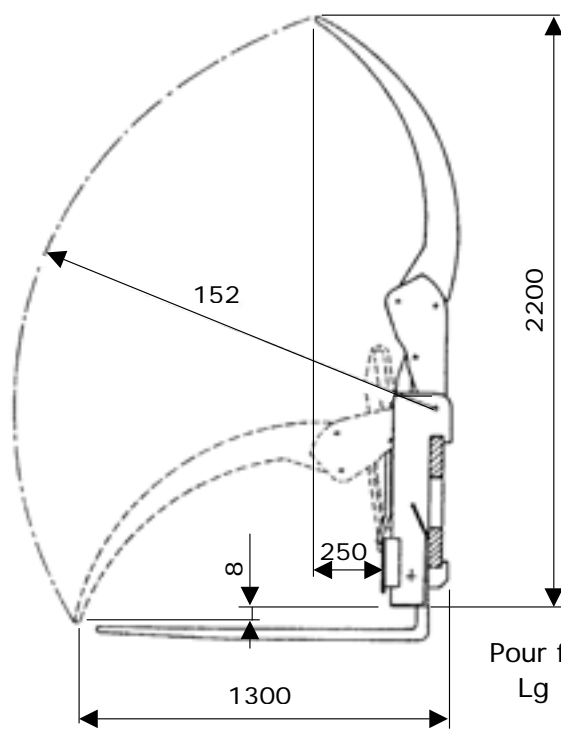
Eléctro-
vanne :
NON

HYDRAULIQUE

Toujours une idée d'avance !



Dimensions Grif-Matic en position d'escamotage intégral.

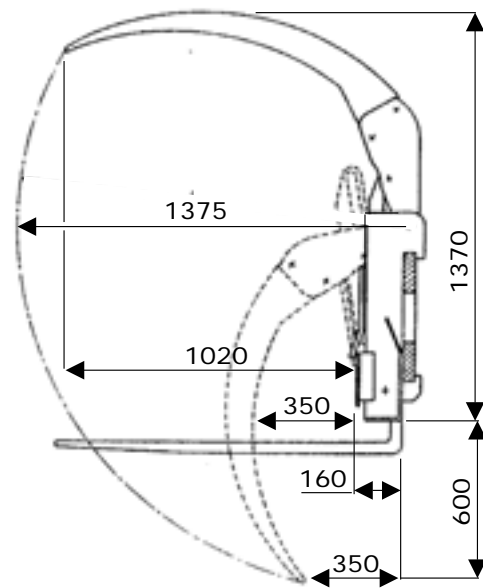


Il est indispensable de nous transmettre le type de tablier ainsi que la largeur de vos fourches.

La corne peut être réglée en 3 positions de départ différentes par 2 chevilles.

Pour fourches de 1200 mm.
Lg supérieure sur devis

Dimension Grif en position de prise pour petits diamètres.



Principe de montage sur JCB et MERLO.

REFERENCES	DESIGNATION	POIDS (Kg)	Centre de gravité	PRIX HT DEPART
GRM	GRIF-MATIC standard avec protections de fourches*	178	115 mm	
REFERENCES	LES DIFFERENTES OPTIONS			
GRM-O-FEM	Adaptation tablier industriel FEM (préciser le type)	178	115 mm	
GRM-O-JCB	Montage sur Telescopic JCB (tablier Q-FIT)	+ 142	195 mm	
GRM-O-MERLO	Montage sur Panoramic MERLO	+ 142	175 mm	

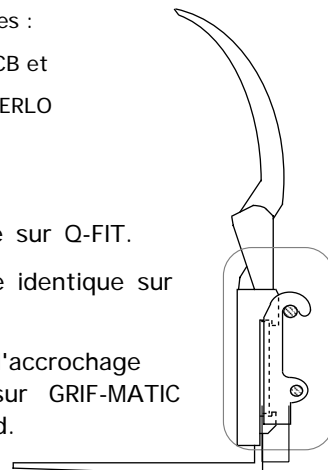
Références :

GRM-O-JCB et
GRM-O-MERLO

Montage sur Q-FIT.

(principe identique sur Merlo).

pièces d'accrochage fixées sur GRIF-MATIC standard.

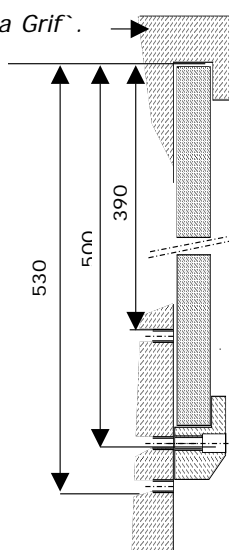


*Les protections de fourches sont adaptées sur la partie verticale des fourches et évitent que la charge ne se mette en travers.

Montage sur tablier de type TP épaisseur 50 mm.

Référence :
GRM

Trois trous de positionnement pour montage indifférent sur tabliers de 390, 500 et 530 mm. Le crapaud inférieur de la Grif est amovible.



Tablier (partie sup).
Tablier (partie inf).

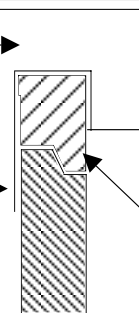
Montage sur tablier industriel, type FEM

Corps de la Grif d'origine.

Pièce d'adaptation rapportée.

Tablier industriel.

Référence :
GRM-O-FEM



Crapauds pour tablier industriel usiné sur mesure en fonction du tablier et fixés sur la Grif standard.

