



CONTAINER DE LIVRAISON D'AGRÉGATS

9

UTILISATION & POSSIBILITES DU MATERIEL :
Manutention, transport et livraison de sable et graviers par
quantité contrôlable (0,5 ou 1 Mètre cube) et conditionnée.

Mai 2005

E-C-E

MONTAGE :

Sous crochet
Sur chariot

CLIENTELE :

Négoce de
matériaux
Maçon
Pré-
fabrication



UN SYSTEME DE VIDAGE SIMPLE ET EFFICACE :

Après déverrouillage de la sécurité, il suffit de tirer sur le levier de commande, ce qui déclenche l'ouverture du fond et d'élever le container. Des blocs de caoutchouc amortissent le mouvement d'ouverture et stoppe la porte avant qu'elle ne se trouve à la verticale. La porte est donc protégée lors de la dépose au sol pour fermeture.

La dépose au sol entraîne la fermeture avec réenclenchement automatique des 2 verrous de sécurité. La trappe étroite et le positionnement bas des fourreaux garantissent une faible perte de hauteur de levée lors de l'ouverture.

LES PRINCIPAUX POINTS FORTS :

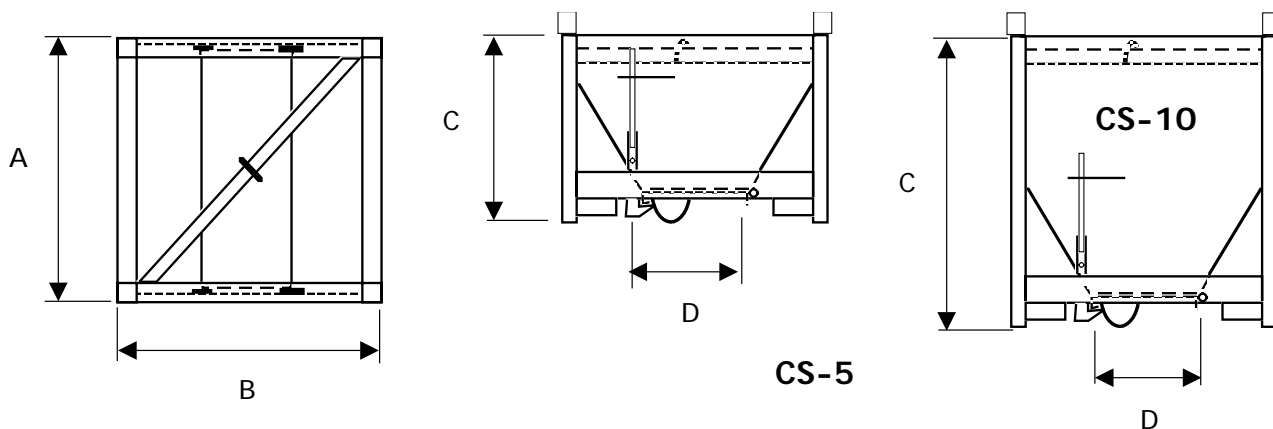
- Manutention au chariot élévateur et à la grue
- Commande d'ouverture par levier avec verrou de sécurité
- Crochet de levage renforcé et dépassant du niveau pour faciliter la prise à la grue
- Double crochet de verrouillage
- Vidage par ouverture du fond avec faible perte de hauteur de levée
- Trappe de vidage renforcée avec amortisseur d'ouverture
- Fermeture automatique par simple dépose au sol
- Capacité 500 ou 1000 Litres



AUCUNE ENERGIE NECESSAIRE

Toujours une idée d'avance !

Encombrements des containers (nous consulter pour d'autres côtes ou modifications).



Référence	CS-5	CS-10
Capacité	500 L	1000 L
Charge maximum	1100 Kg	2200 Kg
A	1100 mm	1100 mm
B	1100 mm	1100 mm
C	750 mm	1250 mm
D (largeur trappe)	500 mm	500 mm
Fourreaux (int. mm)	200 x 65	200 x 65
Entraxe fourreaux	840 mm	840 mm
Masse	160 Kg	220 Kg
Amortisseurs	2	2
Crochets	2	2
Anneau levage	Oui	Oui



Possibilité de chargement avec GODET A2C.



Barre et anneau de levage à la grue



Verrou de sécurité



Compact, solide et bien protégé