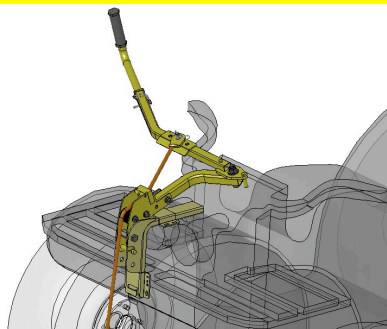


Relevage  
✓ Nouveau  
Electrique

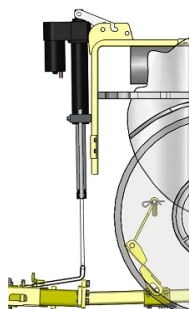
# RABOTS À LISIER POUR QUADS



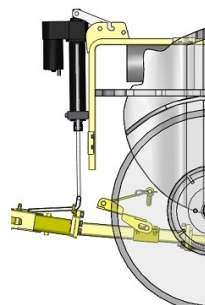
**Plusieurs systèmes de relevage au choix :**



Relevage manuel à levier

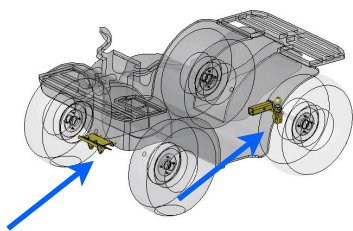


Relevage par vérin électrique

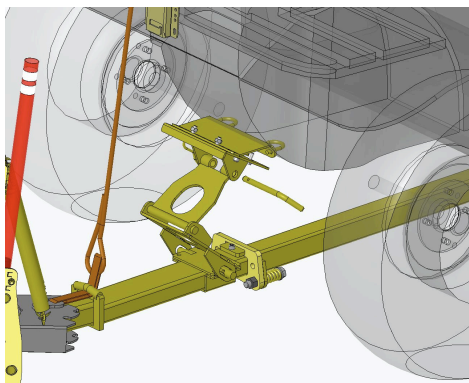


Ou relevage par treuil existant sur le quad (sans sécurité)

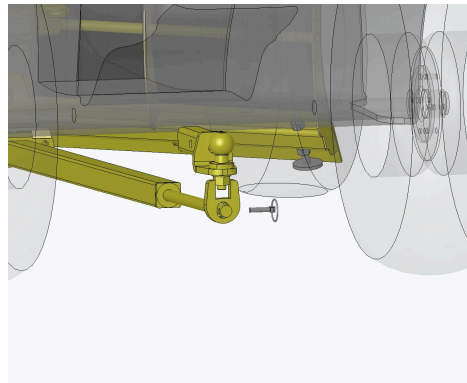
# Montage Z-BAR® : simple et rapide



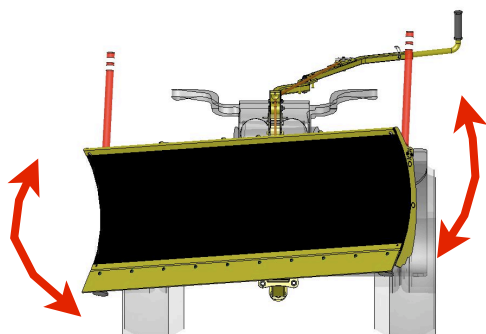
Sabot + papillon sous la boule



Une cheville à l'avant



Une goupille à l'arrière



Oscillation

Prévention optimale de la corrosion

- Kit de montage bichromaté
- Rabot galvanisé
- Tablier plastique
- Visserie zinguée

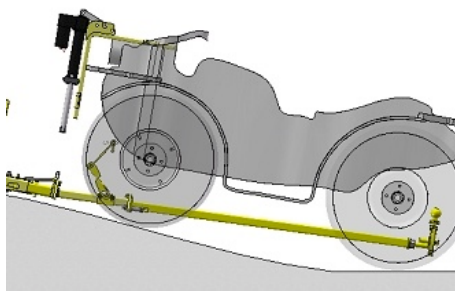


- Racleur caoutchouc pour fumiers liquides •
- Racleur HARDOX pour fumiers pailleux

Hauteur 30 cm - 2 volets latéraux fixes

4 Modèles disponibles :

- Largeur 1,30 M + racleur caoutchouc = référence : RL-1
- Largeur 1,30 M + racleur HARDOX = référence : RL-2
- Largeur 1,50 M + racleur caoutchouc = référence : RL-3
- Largeur 1,50 M + racleur HARDOX = référence : RL-4



Position flottante pour suivre librement le profil du terrain.

Kit de montage et de relevage disponible pour de nombreux quads. Merci de nous consulter.

Conception et Construction Française

**A2C**

Le Dombier

F-01260 LE PETIT ABERGEMENT

Tel + 33 (0)4 79 87 65 11

Fax + 33 (0)4 79 87 65 82

E-mail : a2c@a2c-fr.com

Site internet : www.a2c-fr.com

Votre revendeur local :

Matériel conforme

